

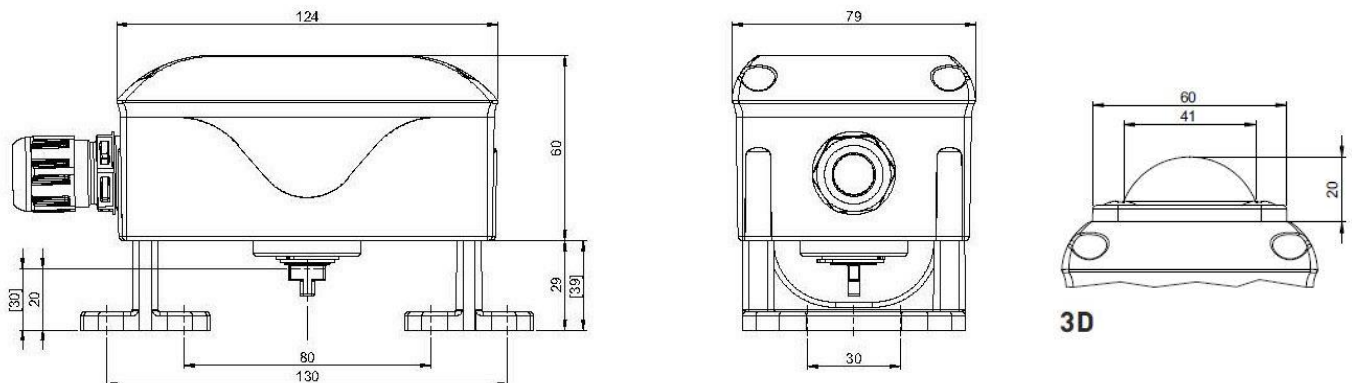
Kompakte und flexible Endschalterbox, Kunststoff

Compact and flexible limit switch box, plastic



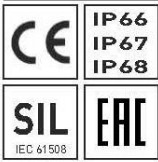
Gehäusotyp Housing type	EPP
Material Gehäuse/Brücke/Welle Housing/bracket/shaft material	PA6 + PC / PA6 mit 30% GF / PA6 PA6 + PC / PA6 with 30% FG / PA6
Material Dichtungen/Schrauben Sealing/screw material	EPDM, NBR / Edelstahl 1.4301 EPDM, NBR / Stainless steel AISI 304
Stellungsanzeige Visual indicator	2D (Optional: 3D, 3D1)
Antriebsbohrbilder Actuator hole spacings	80x30 mm / 130x30 mm (Optional: 50x25 mm)
Antriebswellenhöhen Actuator shaft heights	20, 30 mm
F05 Anschluss F05 interface	Nicht serienmäßig (optional erhältlich) Not standard (option available)
Anschlüsse Connections	1x M20x1,5 mit Kabelverschraubung with cable gland
Umgebungstemperatur Ambient temperature	-25 °C ... +80 °C

Maßzeichnung Dimensions


EPP

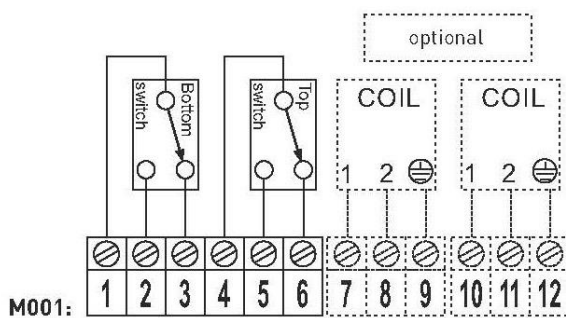
Endschalterbox mit mechanischen Mikroschaltern

Limit switch box with mechanical micro switches



Endschaltertyp Switch type	ZF, D44X [SPDT, NO/NC]
Spannung Voltage	12 - 250 V AC/DC
Betriebsstrom max. Operating current max.	AC: 250 V, 10 A / DC: 24 V, 2,5 A
Betriebsstrom min. Operating current min.	AC: 250 V, 0,1 A / DC: 24 V, 0,1 A
Kontakte Contacts	Silber Silver
SIL Level SIL Level	SIL 1 - 3 (IEC 61508:2010)
Umgebungstemperatur Ambient temperature	Polyamid: -25 °C ... +80 °C Aluminium: [-40 °C) -25 °C ... +80 °C
Potentialfrei Dry contact	Nur bei Schließfunktion (Kontakte 1+2) Only with NO function (Contacts 1+2)
Max. Schalteranzahl Max. number of switches	4
Artikelnummer Part number	EPP2M01, EPE2M01, EAE2M01

Klemmplan Wiring diagram



EUROTEC Antriebstechnik GmbH | Tel: +49 7543-93463-0 | Fax: +49 7543-93463-10 | sales@eurotec.global | www.eurotec.global | wave | 03.05.2021